

PACK ÉCRAN TACTILE 32" EXTÉRIEUR



Pluie



Choc/robuste



Antivandalisme



Réglage
luminosité
automatique



PC intégré

- Couleur RAL 7040 de série (gris clair)
- Dalle industrielle LCD avec LED BLU
- Technologie capacitive projetée
- Écran haute luminosité 2500 cd/m² avec cellule pour réglage automatique
- Protection en verre trempé (4mm)
- Caisson métallique solide et étanche (IP65) avec peinture époxy (anti-tag)
- Ouverture du caisson sécurisé par serrure
- Système de ventilation et de filtration (protection du système informatique)
- Support mural de série (pied ou support spécifique en option)
- Détecteur de présence intégré
- PC intégré

ÉLÉMENTS TECHNIQUES



ÉCRAN

Diagonale	32"
Surface d'affichage	698.4 x 392.85 mm
Résolution	1920 x 1080
Ratio	16:9
Luminosité	2000 cd/m ²
Taux de contraste dynamique	1300:1
Temps de réponse	25 ms
Angle de vision	horizontal/vertical : 178°/178°
Type de rétro-éclairage	LED
Utilisation	30 000 heures



CAISSON

Alimentation	240 VAC
Consommation d'énergie	600 W
Dimension L x H x P	1120 x 590 x 163 mm
Conditions de température	-30 +50°C
Conditions d'humidité	20-80%
Poids	62 kg



PC

Processeur	Intel I3
Stockage	SSD 120 Go
RAM	4 Go DDR3 1600 MHz
Consommation	60 W

Prérequis techniques pour l'installation à prévoir à moins d'un mètre de l'écran :



Alimentation 220 V à proximité

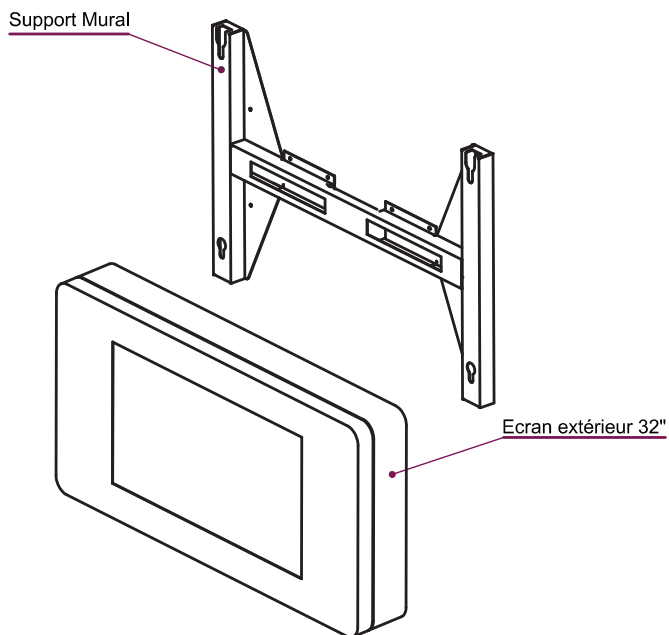
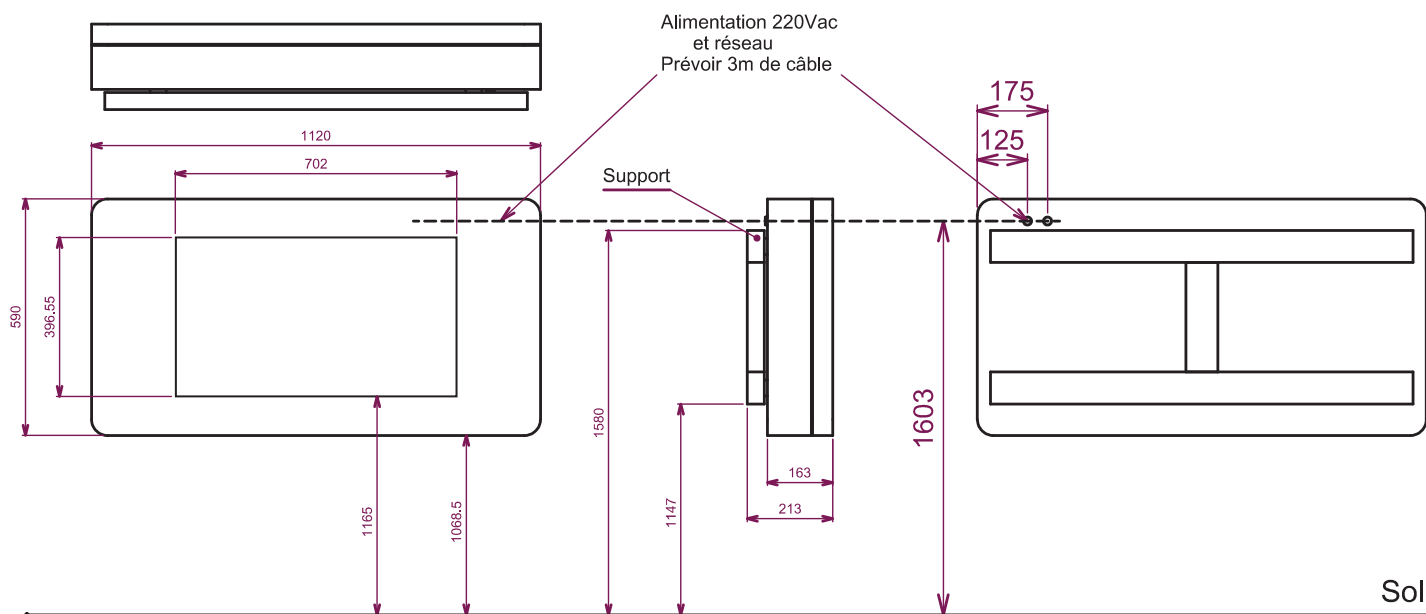


Connexion réseau (RJ45)

PACK ÉCRAN TACTILE 32" EXTÉRIEUR



SCHÉMAS TECHNIQUES



- Options :
- pied standard
 - couleur personnalisée

