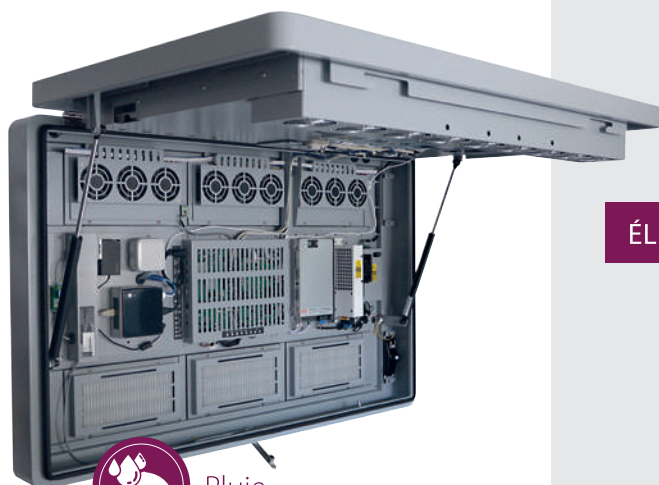


PACK ÉCRAN TACTILE 46" EXTÉRIEUR



Pluie



Choc/robuste



Antivandalisme



Réglage
luminosité
automatique



PC intégré

- Couleur RAL 7040 de série (gris clair)
- Dalle industrielle LCD avec LED BLU
- Technologie capacitive projetée
- Écran haute luminosité 2500 cd/m² avec cellule pour réglage automatique
- Protection en verre trempé (4mm)
- Caisson métallique solide et étanche (IP65) avec peinture époxy (anti-tag)
- Ouverture du caisson sécurisé par serrure
- Système de ventilation et de filtration (protection du système informatique)
- Support mural de série (pied ou support spécifique en option)
- Détecteur de présence intégré
- PC intégré

ÉLÉMENTS TECHNIQUES

Diagonale	46"
Surface d'affichage	1018.08 x 572.67 mm
Résolution	1920 x 1080
Ratio	16:9
Luminosité	2500 cd/m ²
Taux de contraste dynamique	4000:1
Temps de réponse	8 ms
Angle de vision	horizontal/vertical : 178°/178°
Type de rétro-éclairage	LED modifiée
Haut-parleurs	Intégrés
Utilisation	50 000 heures
Alimentation	240 VAC
Consommation d'énergie	400 W
Dimension L x H x P	1210 x 764 x 181,5 mm
Poids	87 kg
Processeur	Intel I3
Stockage	SSD 120 Go
RAM	4 Go DDR3 1600 MHz
Consommation	60 W



ÉCRAN



CAISSON



PC

Prérequis techniques pour l'installation à prévoir à moins d'un mètre de l'écran :



Alimentation 220 V à proximité

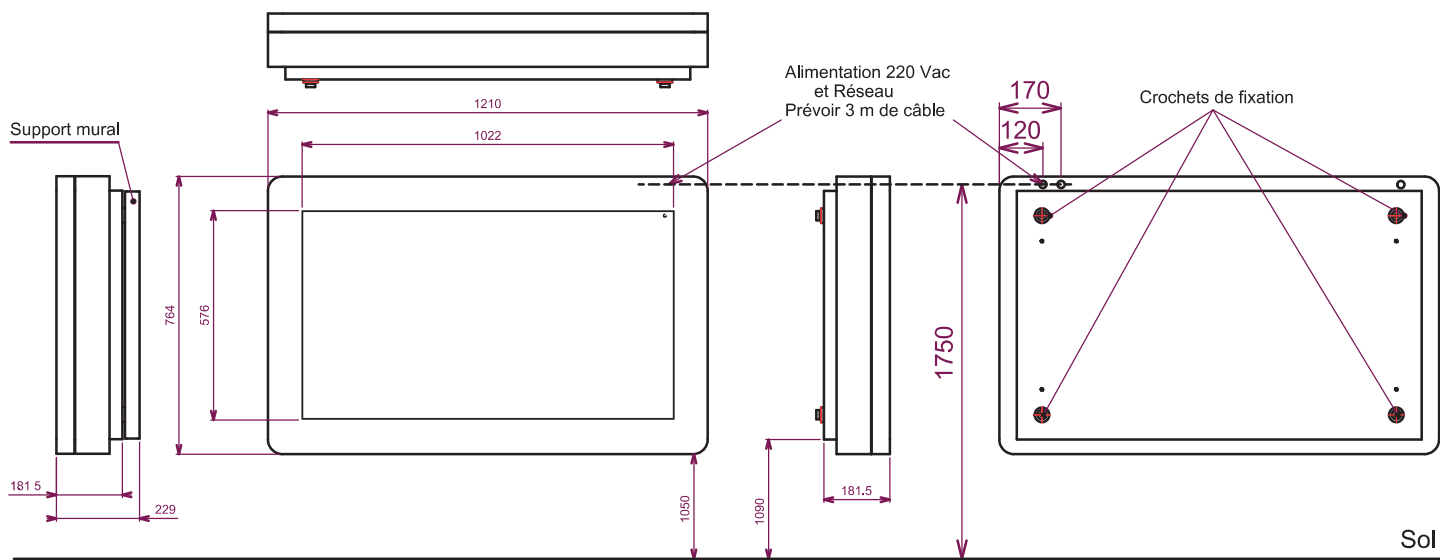


Connexion réseau (RJ45)

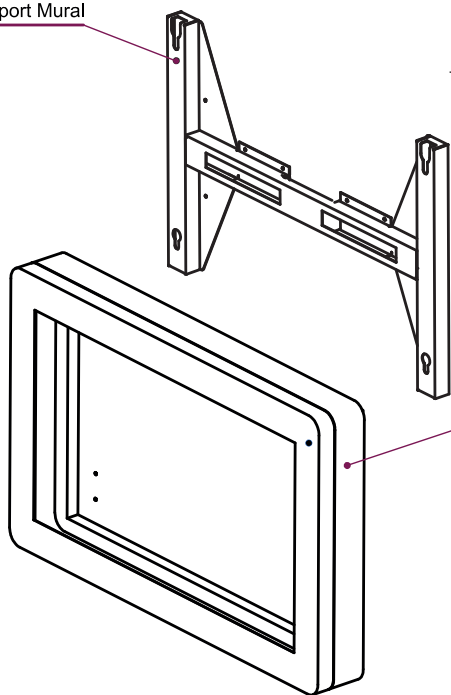
PACK ÉCRAN TACTILE 46" EXTÉRIEUR



SCHÉMAS TECHNIQUES



Support Mural



Ecran extérieur 46"

Options :

- support spécifique
- sérigraphie personnalisée

Options :

- pied standard
- couleur personnalisée

